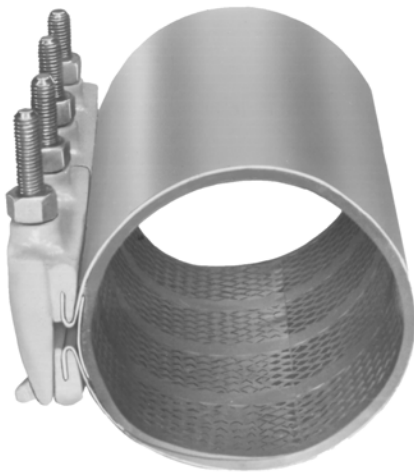


JCM

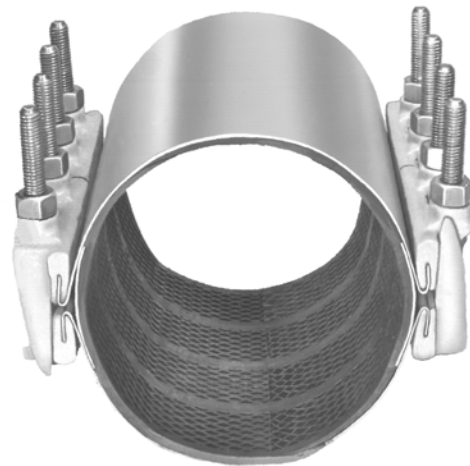
**Abrazaderas de Acoplamiento
Universales
101, 102, 103, 104**

Abrazaderas de Acoplamiento Universales JCM con: Turbo Torsión

**Para Reparación Permanente, Rápida y Económica de
Fugas, Grietas y Tubo Quebrado.**



**Rango Estándar
Diseño 101
Abrazadera de Acoplamiento Universal**



**Rango Extendido
Diseño 102
Abrazadera de Acoplamiento Universal**

ECONÓMICO

VERSÁTIL

SEGURO

Abrazaderas de Acoplamiento Universales JCM con “TURBO TORSIÓN” Dejan Atrás A Otras Abrazaderas

Abrazaderas de acoplamiento de encirculamiento completo funcionan bajo principio de sello mecánico. Una presión mayor en el empaque iguala a capacidad mayor de aguantar presión. El punto débil en todas las abrazaderas de acoplamiento de reparación generalmente a sido el sistema de tornillos de apriete. En el punto cuando la abrazadera esta llegando a los niveles altos de torsión necesario para proveer sello extra, para lograr un factor de seguridad un poco más alto - La mayoría de los sistemas de apriete de las otras abrazaderas empiezan a ceder, deformarse o finalmente, romperse.

AHORA, las Abrazaderas de Acoplamiento Universales JCM vienen con un sistema de sujeción estructuralmente seguro y más fuerte, que tiene la capacidad de lograr una compresión de empaque-dura máxima. Abrazaderas de Acoplamiento Universales JCM con “Turbo Torsión” proveen una manera de hacer que la abrazadera se conforme al tubo - dando un rendimiento del sellado como nunca antes.

Abrazaderas convencionales de la industria requieren torsión en los pernos variable entre los 60 y los 80 ft. lbs. Algunas marcas advierten no exceder los 75 ft. lbs. de torsión por deformación excesiva de orejetas o la posibilidad de deslizamiento de las bandas. Instalaciones difíciles que envuelven tubos desalineados o deflexionados frecuentemente requieren mayor torsión para asegurar que la abrazadera se conforme apropiadamente con el tubo y mantenga alta compresión en el empaque. Tubos de gran tamaño y tuberías con presiones de funcionamiento altos también requieren una capacidad de torsión más alta. Abrazaderas de Acoplamiento Universales JCM con “Turbo Torsión” tienen una capacidad de torsión en los pernos mayor de 85 ft. lbs. en pernos de 5/8”, y 100 ft. lbs. en pernos de 3/4”. Estas capacidades de más alto valor de torsión permiten que las Abrazaderas de Acoplamiento Universales JCM sobrepasen a la “instalación estándar” o común.

Es MÁS, las Abrazaderas de Acoplamiento Universales JCM vienen estándar con un empaque más grueso en todos menos los tamaños más pequeños. Este empaque grueso 1/4” pulg (7 mm) de espesor, fué introducido a la industria para dar mejor rendimiento en tubos extensamente dañados y tubos con la superficie picada. Sin embargo, hasta ahora habia sido disponible solamente en abrazaderas de tamaños de 10” pulg (150 mm) y 12” pulg (300 mm). En las abrazaderas JCM, este empaque grueso es estándar en todos tamaños de 3” pulg (80 mm) o mayores. Combinado con la sistema abrazadera “TURBO TORSIÓN”, este rasgo distintivo de empaque grueso significa mayor capacidad de sujeción bajo las condiciones más extremas.

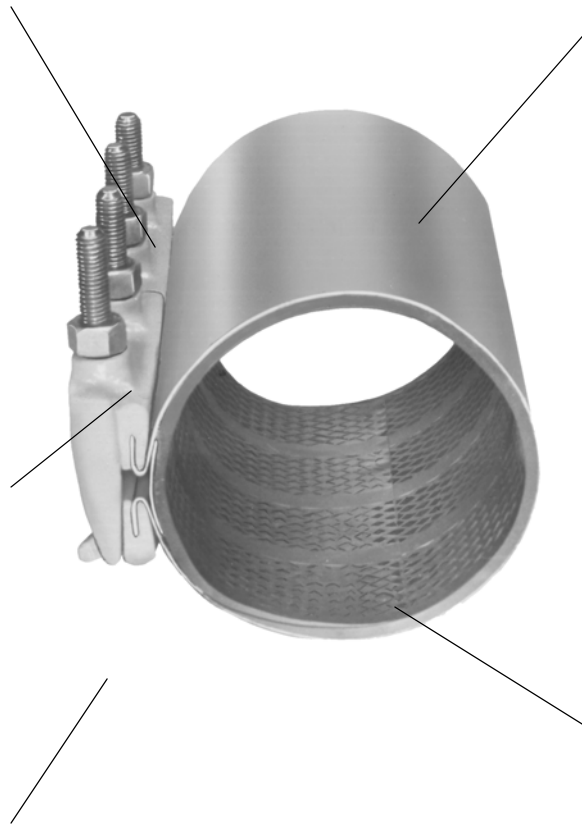
ABRAZADERAS de ACOPLAMIENTO UNIVERSALES JCM

DISEÑOS Y AVANCES de INGENIERÍA PROGRESIVO

OREJETAS de PERFIL BAJO de HIERRO DÚCTIL (ASTM A536), balanceado, con dedos deslizables de mutuo sostén, proveen tensión libre de distorsión sobre un rango amplio. Orejetas de Hierro Dúctil ofrecen resistencia a la corrosión y el método más eficiente de transferir la energía desde el dispositivo de sujeción directamente a la compresión del empaque.

UNIÓN POSITIVA de la banda inoxidable a las orejetas elimina deslizamiento de la banda y debilidad mecánica en este punto crítico. Este elemento de diseño de fabricación, estructuralmente bien fundado, también permite tener las capacidades más altas de "Turbo Torsión" para asegurar reparaciones permanentes en aplicaciones de alta presión.

PERNOS MÁS GRUESOS para lograr mayor clasificación de torsión se proveen en abrazaderas de 10" pulg (250 mm) o más grande. Estos pernos de 3/4" pulg tienen una capacidad de torsión en exceso de 100 ft lbs. Estos valores mayores de torsión permiten que las Abrazaderas de Acoplamiento Universales de JCM vayan más allá de la "instalación estándar".



BANDA de ACERO INOXIDABLE RESISTENTE A LA CORROSIÓN se conforma a las irregularidades del tubo, manteniendo una presión sellante sobre el área total del empaque. El criterio de diseño requiere que el espesor de la banda aumente con el tamaño de la abrazadera. Este es solamente uno de los puntos de diseño que permite que las Abrazaderas de Acoplamiento Universales JCM resistan las fuerzas internas envueltas en la reparación de tubos de gran tamaño.

El empaque reticulado con extremos largos, ahusados, y blindaje rebajado asegura presión uniforme en el empaque sobre la banda completa - sin arrugarse o doblarse **EL EMPAQUE RETICULADO ROMBOIDAL** de 1/4" PULG (7 mm) de **ESPESOR** (estándar de JCM en tamaños nominales de 3" pulg (80 mm) o más grande) se adapta a superficies de tubo picado o deformado para sellar completamente las áreas dañadas. El empaque estándar está compuesto para uso con agua, soluciones salinas, ácidos blandos, bases y aguas residuales. Otros compuestos de empaque para contenidos de línea exóticos están disponibles.

ESPECIFICACIONES de MATERIALES

ABRAZADERAS de ACOPLAMIENTO UNIVERSALES JCM 101,102,103,104

BANDA: Acero Inoxidable 18-8 Tipo 304

OREJETA: Hierro Dúctil por ASTM A536

TORNILLOS: Resistente a corrosión, alta fuerza, bajo aleación, por AWWA C-111, ANSI 21.11. Opcional - Acero Inoxidable 18-8 Tipo 304.

EMPAQUE: Compuesto para uso con agua, soluciones salinas, ácidos blandos, bases, y aguas residuales. Otros empaques están disponibles a petición.

JCM 101 - Abrazadera de Acoplamiento Universal Rango Estándar

Nuestra abrazadera más popular y económica provee un sello circunferencial completo y rango amplio para reparar o reconectar permanentemente, asbestos/cemento, hierro fundido, PVC y otros tipos de tubos. Amplio rango significa que una abrazadera tiene suficiente amplitud de banda para acomodar ambos tubos asbestos/cemento y hierro fundido, en cada uno de los tamaños nominales populares de 4" pulg (100 mm), 6" pulg (150 mm), y 8" pulg (200 mm). Esta abrazadera de banda sencilla no tiene piezas sueltas, haciendo que sea rápido y fácil de instalar, aun debajo del agua.



| Tamaño Nominal de Tubo (pulg) (mm) | Rango de Abrazadera Diámetros Exteriores (pulg) (mm) | Ancho Extremo a Extremo | | Número de Modelo de Abrazadera | Peso Aprox C/U (Kg) |
|------------------------------------|--|-------------------------|-----|--------------------------------|---------------------|
| | | pulg | mm | | |
| 1½ 40 mm | 1.88 - 2.15 48 - 54 mm | 6 | 152 | 101-0190- 6 | 3 |
| | | 12 | 305 | 101-0190-12 | 6 |
| 2 50 mm | 2.35 - 2.63 60 - 67 mm | 6 | 152 | 101-0238- 6 | 3 |
| | | 7½ | 190 | 101-0238- 7 | 4 |
| | | 12 | 305 | 101-0238-12 | 7 |
| | | 15 | 381 | 101-0238-15 | 8 |
| 2¼ (57 mm) 2½ (65 mm) | 2.70 - 3.13 60 - 79 mm | 6 | 152 | 101-0275- 6 | 4 |
| | | 7½ | 190 | 101-0275- 7 | 4 |
| | | 12 | 305 | 101-0275-12 | 7 |
| | | 15 | 381 | 101-0275-15 | 9 |
| 3 80 mm | 3.46 - 3.70 88 - 93 mm | 6 | 152 | 101-0350- 6 | 4 |
| | | 7½ | 190 | 101-0350- 7 | 5 |
| | | 12 | 305 | 101-0350-12 | 7 |
| | | 15 | 381 | 101-0350-15 | 9 |
| 3 - 4 80 - 100 mm | 3.73 - 4.13 95 - 105 mm | 6 | 152 | 101-0400- 6 | 4 |
| | | 7½ | 190 | 101-0400- 7 | 5 |
| | | 12 | 305 | 101-0400-12 | 7 |
| | | 15 | 381 | 101-0400-15 | 9 |
| 4 100 mm | 4.45 - 4.75 113 - 120 mm | 6 | 152 | 101-0450- 6 | 4 |
| | | 7½ | 190 | 101-0450- 7 | 5 |
| | | 12 | 305 | 101-0450-12 | 8 |
| | | 15 | 381 | 101-0450-15 | 10 |
| 4 100 mm | 4.74 - 5.14 120 - 130 mm | 6 | 152 | 101-0480- 6 | 4 |
| | | 7½ | 190 | 101-0480- 7 | 5 |
| | | 12 | 305 | 101-0480-12 | 8 |
| | | 15 | 381 | 101-0480-15 | 10 |
| | | 18 | 457 | 101-0480-18 | 12 |
| 4 100 mm | 4.95 - 5.35 126 - 135 mm | 30 | 762 | 101-0480-30 | 20 |
| | | 6 | 152 | 101-0500- 6 | 4 |
| | | 7½ | 190 | 101-0500- 7 | 5 |
| | | 12 | 305 | 101-0500-12 | 8 |
| | | 15 | 381 | 101-0500-15 | 10 |
| 4 - 5 100 - 125 mm | 5.22 - 5.62 133 - 142 mm | 18 | 457 | 101-0500-18 | 12 |
| | | 30 | 762 | 101-0500-30 | 20 |
| | | 6 | 152 | 101-0525- 6 | 4 |
| | | 7½ | 190 | 101-0525- 7 | 5 |
| | | 12 | 305 | 101-0525-12 | 8 |
| 6 150 mm | 5.95 - 6.35 151 - 161 mm | 15 | 381 | 101-0525-15 | 10 |
| | | 18 | 457 | 101-0525-18 | 12 |
| | | 30 | 762 | 101-0525-30 | 20 |
| | | 6 | 152 | 101-0600- 6 | 4 |
| | | 7½ | 190 | 101-0600- 7 | 5 |
| 6 150 mm | 5.95 - 6.35 151 - 161 mm | 12 | 305 | 101-0600-12 | 8 |
| | | 15 | 381 | 101-0600-15 | 10 |
| | | 18 | 457 | 101-0600-18 | 12 |
| | | 30 | 762 | 101-0600-30 | 21 |

| Tamaño Nominal de Tubo (pulg) (mm) | Rango de Abrazadera Diámetros Exteriores (pulg) (mm) | Ancho Extremo a Extremo | | Número de Modelo de Abrazadera | Peso Aprox C/U (Kg) |
|------------------------------------|--|-------------------------|-----------------------------|--------------------------------|---------------------|
| | | pulg | mm | | |
| 6 150 mm | 6.56 - 6.96 167 - 176 mm | 6 | 152 | 101-0663- 6 | 5 |
| | | 7½ | 190 | 101-0663- 7 | 5 |
| | | 12 | 305 | 101-0663-12 | 9 |
| | | 15 | 381 | 101-0663-15 | 11 |
| | | 18 | 457 | 101-0663-18 | 13 |
| 6 150 mm | 6.85 - 7.25 174 - 184 mm | 30 | 762 | 101-0663-30 | 21 |
| | | 6 | 152 | 101-0690- 6 | 5 |
| | | 7½ | 190 | 101-0690- 7 | 5 |
| | | 12 | 305 | 101-0690-12 | 9 |
| | | 15 | 381 | 101-0690-15 | 11 |
| 6 150 mm | 7.05 - 7.45 179 - 189 mm | 18 | 457 | 101-0690-18 | 13 |
| | | 30 | 762 | 101-0690-30 | 22 |
| | | 6 | 152 | 101-0710- 6 | 5 |
| | | 7½ | 190 | 101-0710- 7 | 5 |
| | | 12 | 305 | 101-0710-12 | 9 |
| 6 150 mm | 7.45 - 7.85 190 - 199 mm | 15 | 381 | 101-0710-15 | 11 |
| | | 18 | 457 | 101-0710-18 | 13 |
| | | 30 | 762 | 101-0710-30 | 22 |
| | | 6 | 152 | 101-0745- 6 | 5 |
| | | 7½ | 190 | 101-0745- 7 | 6 |
| 6 150 mm | 7.45 - 7.85 190 - 199 mm | 12 | 305 | 101-0745-12 | 9 |
| | | 15 | 381 | 101-0745-15 | 11 |
| | | 18 | 457 | 101-0745-18 | 14 |
| | | 30 | 762 | 101-0745-30 | 23 |
| | | 8 200 mm | 7.95 - 8.35 202 - 212 mm | 6 | 152 |
| 7½ | 190 | | | 101-0800- 7 | 6 |
| 12 | 305 | | | 101-0800-12 | 10 |
| 15 | 381 | | | 101-0800-15 | 12 |
| 18 | 457 | | | 101-0800-18 | 14 |
| 8 200 mm | 8.54 - 8.94 217 - 227 mm | 30 | 762 | 101-0800-30 | 23 |
| | | 6 | 152 | 101-0863- 6 | 5 |
| | | 7½ | 190 | 101-0863- 7 | 6 |
| | | 12 | 305 | 101-0863-12 | 10 |
| | | 15 | 381 | 101-0863-15 | 12 |
| 8 200 mm | 8.99 - 9.39 229 - 238 mm | 18 | 457 | 101-0863-18 | 15 |
| | | 30 | 762 | 101-0863-30 | 24 |
| | | 6 | 152 | 101-0905- 6 | 5 |
| | | 7½ | 190 | 101-0905- 7 | 6 |
| | | 12 | 305 | 101-0905-12 | 10 |
| 8 200 mm | 8.99 - 9.39 229 - 238 mm | 15 | 381 | 101-0905-15 | 12 |
| | | 18 | 457 | 101-0905-18 | 15 |
| | | 30 | 762 | 101-0905-30 | 24 |

Los rangos publicados de la Abrazadera de Acoplamiento Universal JCM aplican a dimensiones estándar en las industrias de tuberías. En el caso donde su aplicación requiera un rango especial, contacte al Grupo de Ventas de JCM. Las Abrazaderas de Acoplamiento Universales JCM pueden ser fabricados para acomodar dimensiones de tubos no-estándar.

Botones Conductivos para deshielar están disponibles a petición.
Empaques especiales están disponibles a petición.

JCM 101 - Abrazadera de Acoplamiento Rango Estándar

| Tamaño Nominal de Tubo (pulg) (mm) | Rango de Abrazadera Diámetros Exteriores (pulg) (mm) | Ancho Extremo a Extremo | | Número de Modelo de Abrazadera | Peso Aprox C/U (Kg) |
|------------------------------------|--|-------------------------|-----|--------------------------------|---------------------|
| | | pulg | mm | | |
| 8 200 mm | 9.27 - 9.67 236 - 245 mm | 7½ | 190 | 101-0940- 7 | 6 |
| | | 12 | 305 | 101-0940-12 | 10 |
| | | 15 | 381 | 101-0940-15 | 13 |
| | | 18 | 457 | 101-0940-18 | 15 |
| | | 30 | 762 | 101-0940-30 | 24 |
| 8 - 10 250 mm | 9.90 - 10.30 252 - 261 mm | 7½ | 190 | 101-1000- 7 | 8 |
| | | 12 | 305 | 101-1000-12 | 15 |
| | | 15 | 381 | 101-1000-15 | 16 |
| | | 18 | 457 | 101-1000-18 | 22 |
| | | 30 | 762 | 101-1000-30 | 32 |
| 10 250 mm | 10.60 - 11.00 269 - 279 mm | 7½ | 190 | 101-1075- 7 | 8 |
| | | 12 | 305 | 101-1075-12 | 15 |
| | | 15 | 381 | 101-1075-15 | 16 |
| | | 18 | 457 | 101-1075-18 | 22 |
| | | 30 | 762 | 101-1075-30 | 33 |
| 10 250 mm | 11.04 - 11.44 281 - 290 mm | 7½ | 190 | 101-1110- 7 | 8 |
| | | 12 | 305 | 101-1110-12 | 15 |
| | | 15 | 381 | 101-1110-15 | 16 |
| | | 18 | 457 | 101-1110-18 | 23 |
| | | 30 | 762 | 101-1110-30 | 33 |
| 10 250 mm | 11.34 - 11.74 289 - 298 mm | 7½ | 190 | 101-1140- 7 | 9 |
| | | 12 | 305 | 101-1140-12 | 15 |
| | | 15 | 381 | 101-1140-15 | 16 |
| | | 18 | 457 | 101-1140-18 | 23 |
| | | 30 | 762 | 101-1140-30 | 33 |
| 10 250 - 300 mm | 11.75 - 12.15 299 - 308 mm | 7½ | 190 | 101-1175- 7 | 9 |
| | | 12 | 305 | 101-1175-12 | 16 |
| | | 15 | 381 | 101-1175-15 | 17 |
| | | 18 | 457 | 101-1175-18 | 24 |
| | | 30 | 762 | 101-1175-30 | 34 |

Botones Conductivos para deshielar están disponibles a petición.

| Tamaño Nominal de Tubo (pulg) (mm) | Rango de Abrazadera Diámetros Exteriores (pulg) (mm) | Ancho Extremo a Extremo | | Número de Modelo de Abrazadera | Peso Aprox C/U (Kg) |
|------------------------------------|--|-------------------------|-----|--------------------------------|---------------------|
| | | pulg | mm | | |
| 10 - 12 250 - 300 mm | 12.00 - 12.40 305 - 314 mm | 7½ | 190 | 101-1200- 7 | 9 |
| | | 12 | 305 | 101-1200-12 | 16 |
| | | 15 | 381 | 101-1200-15 | 18 |
| | | 18 | 457 | 101-1200-18 | 24 |
| | | 30 | 762 | 101-1200-30 | 35 |
| 12 300 mm | 12.62 - 13.02 321 - 330 mm | 7½ | 190 | 101-1275- 7 | 9 |
| | | 12 | 305 | 101-1275-12 | 17 |
| | | 15 | 381 | 101-1275-15 | 18 |
| | | 18 | 457 | 101-1275-18 | 24 |
| | | 30 | 762 | 101-1275-30 | 36 |
| 12 300 mm | 13.10 - 13.50 333 - 342 mm | 7½ | 190 | 101-1320- 7 | 9 |
| | | 12 | 305 | 101-1320-12 | 17 |
| | | 15 | 381 | 101-1320-15 | 18 |
| | | 18 | 457 | 101-1320-18 | 24 |
| | | 30 | 762 | 101-1320-30 | 36 |
| 12 300 mm | 13.40 - 13.80 341 - 350 mm | 7½ | 190 | 101-1340- 7 | 9 |
| | | 12 | 305 | 101-1340-12 | 17 |
| | | 15 | 381 | 101-1340-15 | 18 |
| | | 18 | 457 | 101-1340-18 | 24 |
| | | 30 | 762 | 101-1340-30 | 36 |
| 12 300 - 350 mm | 13.70 - 14.10 348 - 358 mm | 7½ | 190 | 101-1370- 7 | 9 |
| | | 12 | 305 | 101-1370-12 | 17 |
| | | 15 | 381 | 101-1370-15 | 19 |
| | | 18 | 457 | 101-1370-18 | 24 |
| | | 30 | 762 | 101-1370-30 | 37 |
| 12 300 - 350 mm | 14.00 - 14.40 356 - 365 mm | 7½ | 190 | 101-1400- 7 | 9 |
| | | 12 | 305 | 101-1400-12 | 17 |
| | | 15 | 381 | 101-1400-15 | 19 |
| | | 18 | 457 | 101-1400-18 | 24 |
| | | 30 | 762 | 101-1400-30 | 37 |

Empaques especiales están disponibles a petición.

JCM 101 - Abrazaderas de Acoplamiento Universales

Reparaciones o Reconexiones Significan...

- Menos tiempo muerto en sistemas de tubería.
- Menos costo de labor, materiales y equipo.
- Menos complicaciones en coordinar trabajadores y equipo.
- Excavaciones pequeñas.
- Elimina la necesidad de equipo y materiales especiales.
- Elimina la necesidad de tubo extra.
- Elimina la necesidad del cierre completo de líneas.

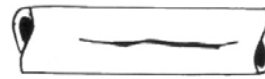
Resuelven estos problemas de tuberías...



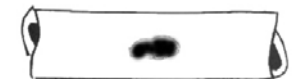
Quebraduras completas en tubos de hierro fundido y asbestos/cemento.



Picaduras en tubos de acero y hierro fundido con superficie picada.



Grietas en todos tipos de tubo.



Agujeros en todos tipos de tubo.



Acoplar tubos con pequeño separación entre los extremos.



Unir extremos de tubos con un poco deflexión o desviación.



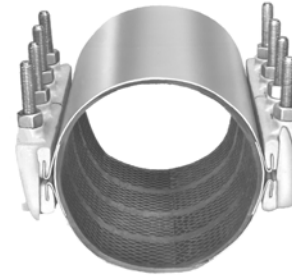
Acoplamiento dañado de asbestos/cemento o empaque "Boca de Pescado".



Remover acoplamiento normal e instalar una Abrazadera de Acoplamiento Universal.

JCM 102 - Abrazadera de Acoplamiento Universal Rango Extendido

Diseñado especialmente para sistemas con ambos tipos de tubo, asbestos/cemento y hierro fundido, o con tubos descomunales, esta abrazadera multibanda, de rango extendido, provee un sello circunferencial completo con rango de amplitud extra. Solamente se necesitan seis (6) abrazaderas para abarcar todos los rangos de tubería, hierro fundido y asbestos/cemento de tamaños de 4" pulg (100 mm) hasta 12" pulg (300 mm). El rango y factor de seguridad extra, hacen que esta abrazadera sea particularmente adaptada para tubos en tamaños de 10" pulg (250 mm) y más grande.



Abrazaderas de Doble Banda

| Tamaño Nominal de Tubo (pulg) (mm) | Rango de Abrazadera Diámetros Exteriores (pulg) (mm) | Ancho Extremo a Extremo | | Número de Modelo de Abrazadera | Peso Aprox C/U (Kg) |
|------------------------------------|--|-------------------------|-----|--------------------------------|---------------------|
| | | pulg | mm | | |
| 4 100 mm | 4.44 - 5.24 113 - 133 mm | 6 | 152 | 102-0450- 6 | 7 |
| | | 7½ | 190 | 102-0450- 7 | 9 |
| | | 12 | 305 | 102-0450-12 | 15 |
| | | 15 | 381 | 102-0450-15 | 18 |
| | | 18 | 457 | 102-0450-18 | 22 |
| 4 100 mm | 4.74 - 5.57 121 - 141 mm | 6 | 152 | 102-0480- 6 | 7 |
| | | 7½ | 190 | 102-0480- 7 | 9 |
| | | 12 | 305 | 102-0480-12 | 15 |
| | | 15 | 381 | 102-0480-15 | 18 |
| | | 18 | 457 | 102-0480-18 | 22 |
| 6 150 mm | 6.62 - 7.42 169 - 188 mm | 6 | 152 | 102-0663- 6 | 7 |
| | | 7½ | 190 | 102-0663- 7 | 9 |
| | | 12 | 305 | 102-0663-12 | 15 |
| | | 15 | 381 | 102-0663-15 | 18 |
| | | 18 | 457 | 102-0663-18 | 22 |
| 6 150 mm | 6.84 - 7.64 174 - 194 mm | 6 | 152 | 102-0690- 6 | 7 |
| | | 7½ | 190 | 102-0690- 7 | 9 |
| | | 12 | 305 | 102-0690-12 | 15 |
| | | 15 | 381 | 102-0690-15 | 18 |
| | | 18 | 457 | 102-0690-18 | 22 |
| 8 200 mm | 8.62 - 9.42 219 - 239 mm | 6 | 152 | 102-0863- 6 | 8 |
| | | 7½ | 190 | 102-0863- 7 | 10 |
| | | 12 | 305 | 102-0863-12 | 15 |
| | | 15 | 381 | 102-0863-15 | 20 |
| | | 18 | 457 | 102-0863-18 | 23 |
| 8 200 mm | 8.99 - 9.79 229 - 248 mm | 6 | 152 | 102-0905- 6 | 8 |
| | | 7½ | 190 | 102-0905- 7 | 10 |
| | | 12 | 305 | 102-0905-12 | 15 |
| | | 15 | 381 | 102-0905-15 | 20 |
| | | 18 | 457 | 102-0905-18 | 23 |
| 8 200 mm | 8.99 - 9.79 229 - 248 mm | 30 | 762 | 102-0905-30 | 39 |

| Tamaño Nominal de Tubo (pulg) (mm) | Rango de Abrazadera Diámetros Exteriores (pulg) (mm) | Ancho Extremo a Extremo | | Número de Modelo de Abrazadera | Peso Aprox C/U (Kg) |
|------------------------------------|--|-------------------------|-----|--------------------------------|---------------------|
| | | pulg | mm | | |
| 10 250 mm | 10.72 - 11.72 273 - 297 mm | 12 | 305 | 102-1075-12 | 24 |
| | | 18 | 457 | 102-1075-18 | 36 |
| | | 30 | 762 | 102-1075-30 | 60 |
| 10 250 mm | 11.04 - 12.24 280 - 311 mm | 12 | 305 | 102-1110-12 | 24 |
| | | 18 | 457 | 102-1110-18 | 36 |
| | | 30 | 762 | 102-1110-30 | 60 |
| 12 300 mm | 12.72 - 13.92 323 - 353 mm | 12 | 305 | 102-1275-12 | 25 |
| | | 18 | 457 | 102-1275-18 | 38 |
| | | 30 | 762 | 102-1275-30 | 63 |
| 12 300 mm | 13.14 - 14.34 334 - 364 mm | 12 | 305 | 102-1320-12 | 25 |
| | | 18 | 457 | 102-1320-18 | 38 |
| | | 30 | 762 | 102-1320-30 | 63 |
| 12 300 mm | 13.65 - 14.65 347 - 372 mm | 12 | 305 | 102-1365-12 | 25 |
| | | 18 | 457 | 102-1365-18 | 38 |
| | | 30 | 762 | 102-1365-30 | 63 |
| 14 350 mm | 15.20 - 16.20 386 - 411 mm | 12 | 305 | 102-1530-12 | 26 |
| | | 18 | 457 | 102-1530-18 | 39 |
| | | 30 | 762 | 102-1530-30 | 66 |
| 14 - 16 350 - 400 mm | 16.00 - 17.00 406 - 432 mm | 12 | 305 | 102-1600-12 | 27 |
| | | 18 | 457 | 102-1600-18 | 40 |
| | | 30 | 762 | 102-1600-30 | 67 |
| 16 400 mm | 17.20 - 18.20 437 - 462 mm | 12 | 305 | 102-1740-12 | 27 |
| | | 18 | 457 | 102-1740-18 | 41 |
| | | 30 | 762 | 102-1740-30 | 68 |
| 16 - 18 400 - 450 mm | 18.40 - 19.40 468 - 493 mm | 12 | 305 | 102-1846-12 | 28 |
| | | 18 | 457 | 102-1846-18 | 42 |
| | | 30 | 762 | 102-1846-30 | 70 |
| 18 - 20 450 - 500 mm | 19.40 - 20.40 493 - 518 mm | 12 | 305 | 102-1950-12 | 29 |
| | | 18 | 457 | 102-1950-18 | 43 |
| | | 30 | 762 | 102-1950-30 | 72 |
| 18 - 20 450 - 500 mm | 20.40 - 21.40 518 - 544 mm | 12 | 305 | 102-2050-12 | 29 |
| | | 18 | 457 | 102-2050-18 | 44 |
| | | 30 | 762 | 102-2050-30 | 73 |
| 20 - 22 500 - 550 mm | 21.40 - 22.40 544 - 569 mm | 12 | 305 | 102-2160-12 | 30 |
| | | 18 | 457 | 102-2160-18 | 45 |
| | | 30 | 762 | 102-2160-30 | 75 |
| 20 - 22 500 - 550 mm | 22.50 - 23.60 572 - 599 mm | 12 | 305 | 102-2260-12 | 30 |
| | | 18 | 457 | 102-2260-18 | 46 |
| | | 30 | 762 | 102-2260-30 | 76 |

Botones Conductivos para deshielar están disponibles a petición.
Empaques especiales están disponibles a petición. Someta sus requisitos al Grupo de Ventas JCM.

JCM 102 - Abrazadera de Acoplamiento Universal Rango Extendido

Abrazaderas Multi-Banda

| Tamaño Nominal de Tubo (pulg) (mm) | Rango de Abrazadera Diámetros Exteriores (pulg) (mm) | Ancho Extremo a Extremo | | Número de Modelo de Abrazadera | Peso Aprox C/U (Kg) |
|------------------------------------|--|-------------------------|-----|--------------------------------|---------------------|
| | | pulg | mm | | |
| 24 600 mm | 23.80 - 25.00 605 - 635 mm | 12 | 305 | 102-2400-12 | 40 |
| | | 18 | 457 | 102-2400-18 | 60 |
| | | 30 | 762 | 102-2400-30 | 100 |
| 24 600 mm | 25.50 - 26.70 648 - 678 mm | 12 | 305 | 102-2580-12 | 41 |
| | | 18 | 457 | 102-2580-18 | 61 |
| | | 30 | 762 | 102-2580-30 | 102 |
| 24 600 mm | 27.90 - 29.10 709 - 739 mm | 12 | 305 | 102-2800-12 | 44 |
| | | 18 | 457 | 102-2800-18 | 64 |
| | | 30 | 762 | 102-2800-30 | 106 |

| Tamaño Nominal de Tubo (pulg) (mm) | Rango de Abrazadera Diámetros Exteriores (pulg) (mm) | Ancho Extremo a Extremo | | Número de Modelo de Abrazadera | Peso Aprox C/U (Kg) |
|------------------------------------|--|-------------------------|-----|--------------------------------|---------------------|
| | | pulg | mm | | |
| 24 - 30 600 - 750 mm | 29.80 - 31.00 757 - 787 mm | 12 | 305 | 102-3000-12 | 44 |
| | | 18 | 457 | 102-3000-18 | 65 |
| | | 30 | 762 | 102-3000-30 | 109 |
| 30 750 mm | 31.70 - 32.90 805 - 835 mm | 12 | 305 | 102-3200-12 | 44 |
| | | 18 | 457 | 102-3200-18 | 67 |
| | | 30 | 762 | 102-3200-30 | 111 |
| 36 900 mm | 37.85 - 39.20 961 - 995 mm | 12 | 305 | 102-3830-12 | 53 |
| | | 18 | 457 | 102-3830-18 | 80 |
| | | 30 | 762 | 102-3830-30 | 133 |

Abrazaderas de Acoplamiento Universales con Salida Roscada JCM

JCM 103 - Abrazaderas de Acoplamiento Universal con Salida Roscada - Rango Estándar

JCM 104 - Abrazaderas de Acoplamiento Universal con Salida Roscada - Rango Extendido

Las Abrazaderas de Acoplamiento Universales con Salida Roscada JCM 103 y 104 para hacer derivaciones o salidas de servicio, o para reparación de derivaciones o salidas existentes que estén sueltas o dañadas, se fabrican usando los mismos diseños y materiales de alta calidad que las Abrazaderas de Acoplamiento Universales. Las mismas están disponibles con las siguientes opciones de salidas roscadas.

JCM 103 - Abrazadera de Acoplamiento Universal con Salida Roscada Rango Estándar

| Tamaños Nominales de Tubo | | Ancho Mínimo de Abrazadera | | Salidas Disponibles |
|---------------------------|-----------|----------------------------|---------------|--------------------------------------|
| pulg | mm | pulg | mm | |
| 2" - 3" | 50 - 80 | 6", 7" | 152, 190 | 3/4", 1" IP o CC |
| 4" - 12" | 100 - 300 | 6", 7" | 152, 190 | 3/4", 1" IP o CC |
| 4" - 12" | 100 - 300 | 12" - 30" | 305 hasta 762 | 3/4", 1", 1-1/4", 1-1/2", 2" IP o CC |

JCM 104 - Abrazadera de Acoplamiento Universal con Salida Roscada Rango Extendido

| Tamaños Nominales de Tubo | | Ancho Mínimo de Abrazadera | | Salidas Disponibles |
|---------------------------|-----------|----------------------------|---------------|--------------------------------------|
| pulg | mm | pulg | mm | |
| 4" - 12" | 100 - 300 | 6", 7" | 152, 190 | 3/4", 1" IP o CC |
| 4" - 12" | 100 - 300 | 12" - 30" | 305 hasta 762 | 3/4", 1", 1-1/4", 1-1/2", 2" IP o CC |



Guía de Diámetros Exteriores de Tubos

TUBOS DE DIAMETRO PEQUEÑO

| TAMAÑO NOMINAL (PULG) | 1/2 | 3/4 | 1 | 1-1/4 | 1-1/2 | 2 | 2-1/2 |
|------------------------|-------|-------|-------|-------|-------|-------|-------|
| TUBO DE COBRE | .63 | .88 | 1.13 | 1.38 | 1.63 | 2.13 | 2.63 |
| ACERO Y PLASTICO (PVC) | .84 | 1.05 | 1.32 | 1.66 | 1.90 | 2.38 | 2.88 |
| POLIETILENO (pulg) | .84 | 1.05 | 1.31 | 1.66 | 1.90 | 2.37 | 2.87 |
| POLIETILENO (mm) | 21.30 | 26.70 | 33.40 | 42.20 | 48.30 | 60.30 | 73.00 |

Importante: Esta guía de diámetros exteriores de tubos está suministrado para su conveniencia y se basa en los más recientes estándares de tubos e información suplido por los fabricantes de tubos. Como resultado de cambios ocasionales y variaciones en diámetros exteriores, el diámetro exterior actual del tubo siempre debe de ser verificado y medido antes de ordenar accesorios.

TUBOS DE PRESIÓN ESTÁNDAR

| TAMAÑO NOMINAL (PULG) | 3 | 4 | 5 | 6 | 8 | 10 | 12 | 14 | 15 | 16 | 18 | 20 | 24 | 30 |
|---|-------|--------|------|--------|--------|--------|--------|--------|-------|--------|--------|--------|--------|--------|
| TUBO DE COBRE | 3.13 | 4.13 | 5.13 | 6.13 | | | | | | | | | | |
| ACERO Y PLASTICO (PVC) (SDR 26,21 & SCHEDULE) | 3.50 | 4.50 | 5.56 | 6.63 | 8.63 | 10.75 | 12.75 | 14.00 | | 16.00 | 18.00 | 20.00 | 24.00 | 30.00 |
| PLASTICO - IRRIGACION (PIP) | | 4.13 | | 6.14 | 8.16 | 10.20 | 12.24 | | 15.30 | | 18.70 | 22.05 | 24.80 | |
| PLASTICO - DRENAJE (SDR 35) | | 4.22 | | 6.28 | 8.40 | 10.50 | 12.50 | | 15.30 | | 18.70 | | 24.80 | |
| PLASTICO - (PVC) AWWA C-900/C-905/C-909 | | 4.80 | | 6.90 | 9.05 | 11.10 | 13.20 | 15.30 | | 17.40 | 19.50 | 21.60 | 25.80 | |
| POLIETILENO (IPS SIZE pulg) | 3.50 | 4.50 | | 6.63 | 8.63 | 10.75 | 12.75 | 14.00 | | 16.00 | 18.00 | 20.00 | 24.00 | 30.00 |
| POLIETILENO (IPS SIZE mm) | 88.90 | 114.30 | | 168.30 | 219.10 | 273.00 | 332.80 | 355.60 | | 407.40 | 457.20 | 508.00 | 609.60 | 762.00 |
| POLIETILENO (DIP SIZE) | | 4.80 | | 6.90 | 9.05 | 11.10 | 13.20 | 15.30 | | 17.40 | 19.50 | 21.60 | 25.80 | 32.00 |

| | | | | | | | | | | | | | | | |
|----------------|--------------------------|------|------|--|------|------|-------|-------|-------|--|-------|-------|-------|-------|-------|
| HIERRO FUNDIDO | HIERRO DÚCTIL | 3.96 | 4.80 | | 6.90 | 9.05 | 11.10 | 13.20 | 15.30 | | 17.40 | 19.50 | 21.60 | 25.80 | 32.00 |
| | CLASS 100 - 250 AWWA | 3.96 | 4.80 | | 6.90 | 9.05 | 11.10 | 13.20 | 15.30 | | 17.40 | 19.50 | 21.60 | 25.80 | 32.00 |
| | CLASE A AWWA FUNDIDO | 3.80 | 4.80 | | 6.90 | 9.05 | 11.10 | 13.20 | 15.30 | | 17.40 | 19.50 | 21.60 | 25.80 | 31.74 |
| | CLASE B AWWA FUNDIDO | 3.96 | 5.00 | | 7.10 | 9.05 | 11.10 | 13.20 | 15.30 | | 17.40 | 19.50 | 21.60 | 25.80 | 32.00 |
| | CLASE C - D AWWA FUNDIDO | 3.96 | 5.00 | | 7.10 | 9.30 | 11.40 | 13.50 | 15.65 | | 17.80 | 19.92 | 22.06 | 26.32 | |

| | | | | | | | | | | | | | | | | | |
|-------------------------|-----------------------|------|------|------|---|------|------|-------|-------|-------|----|-------|-------|-------|-------|-------|----|
| TUBO DE ABESTOS CEMENTO | Clase A5 | mm | 99 | 124 | | 174 | 226 | 271 | 334 | 387 | | 440 | 492 | 544 | 648 | 810 | |
| | | pulg | 3.90 | 4.88 | | 6.85 | 8.90 | 11.06 | 13.39 | 15.24 | | 17.32 | 19.37 | 21.42 | 25.51 | 31.89 | |
| | Clase A7 | mm | 101 | 126 | | 177 | 231 | 286 | 340 | 394 | | 447 | 499 | 551 | 655 | 818 | |
| | | pulg | 3.98 | 4.96 | | 6.97 | 9.09 | 11.26 | 13.39 | 15.51 | | 17.60 | 19.65 | 21.69 | 25.79 | 32.20 | |
| | Clase A10 | mm | 104 | 129 | | 183 | 238 | 295 | 352 | 405 | | 458 | 512 | 564 | 669 | 834 | |
| | | pulg | 4.09 | 5.08 | | 7.20 | 9.37 | 11.61 | 13.86 | 15.94 | | 18.03 | 20.16 | 22.20 | 26.34 | 32.83 | |
| | Clase A14 | mm | 110 | 137 | | 192 | 252 | 312 | 370 | 426 | | 482 | 536 | 590 | 698 | 871 | |
| | | pulg | 4.33 | 5.39 | | 7.56 | 9.92 | 12.28 | 14.57 | 16.77 | | 18.98 | 21.10 | 23.23 | 27.48 | 34.29 | |
| | TAMAÑO NOMINAL (PULG) | | | 3 | 4 | 5 | 6 | 8 | 10 | 12 | 14 | 15 | 16 | 18 | 20 | 24 | 30 |

TUBERIAS TAMAÑOS ISO

| HIERRO DÚCTIL | TUBERIAS TAMAÑOS ISO - DN | | | | | | | | | | | | | | |
|----------------------------------|--------------------------------|------|------|-------|-------|-------|-------|-------|-------|-------|-------|-------|-------|-------|------|
| | 100 | 150 | 200 | 250 | 300 | 350 | 400 | 450 | 500 | 600 | 700 | 800 | 900 | 1000 | |
| | HIERRO DÚCTIL - DIA. EXT. (mm) | 118 | 170 | 222 | 274 | 326 | 378 | 429 | 480 | 532 | 635 | 738 | 842 | 945 | 1048 |
| HIERRO DÚCTIL - DIA. EXT. (pulg) | 4.65 | 6.69 | 8.74 | 10.79 | 12.83 | 14.88 | 16.89 | 18.90 | 20.94 | 25.00 | 29.06 | 33.15 | 37.20 | 41.26 | |

JCM INDUSTRIES, INC.
P. O. Box 1220
Nash, Texas 75569-1220
Teléfono: 903-832-2581
Fax: 903-838-6260
Visitenos a:
www.jcmindustries.com

Distribuidor Autorizado en su área: